



**Actro 5D**

**Превосходство в движении**

Technik für Möbel

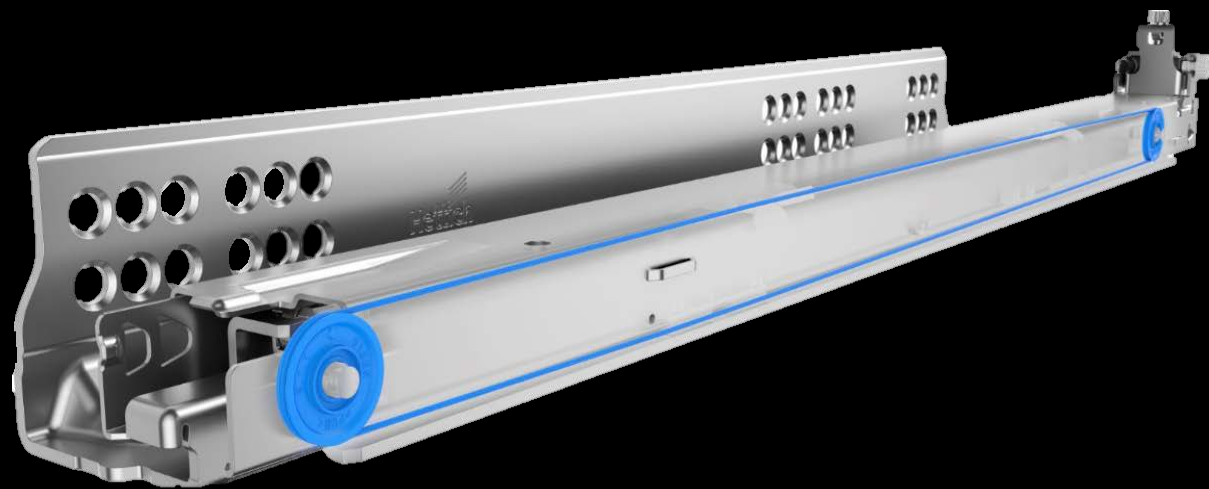
**Hettich**

# Астро 5D – Превосходство в движении



- Уникальная плавность хода ящиков
- Минимальные зазоры
- Стабильная работа направляющих
- Концепция единой платформы корпуса

# Уникальная плавность хода ящиков



- Плавный ход и отсутствие люфта за счет встроенной синхронизации
- Высокоточная геометрия шины направляющей и устойчивые к деформации ролики
- Плавное и бесшумное закрывание ящика благодаря системе демпфирования Silent System

# Минимальные зазоры



- Регулировка передней панели: по высоте, по ширине, радиальная и регулировка наклона
- Опционально: регулировка по глубине
- Простые, быстрые и точные регулировки без инструментов

# Стабильная работа направляющих



- Нагрузочная способность до 70 кг для фасадов больших размеров или из нестандартных материалов
- Высокая боковая устойчивость и превосходный комфорт движения даже при больших нагрузках
- Постоянство зазоров между фасадами при изменении нагрузки
- Отсутствие провисания ящиков в открытом положении

# Концепция единой платформы корпуса



- Оптимальное решение для любого сегмента мебели и ее дизайна
  1. Направляющие полного выдвижения Actro 5D с регулировкой в 5 направлениях, 10 / 40 / 70 кг
  2. Направляющие полного выдвижения Actro YOU с регулировкой по высоте, 10 / 40 / 70 кг
  3. Направляющие полного выдвижения Quadro YOU с регулировкой по высоте, 30 кг
- Одинаковая конструкция ящиков и идентичные карты сверления
- В сочетании с системой выдвижных ящиков AvanTech YOU на направляющих Actro YOU или Quadro YOU

# Концепция единой платформы корпуса



Дизайн с системой выдвижных ящиков AvanTech YOU

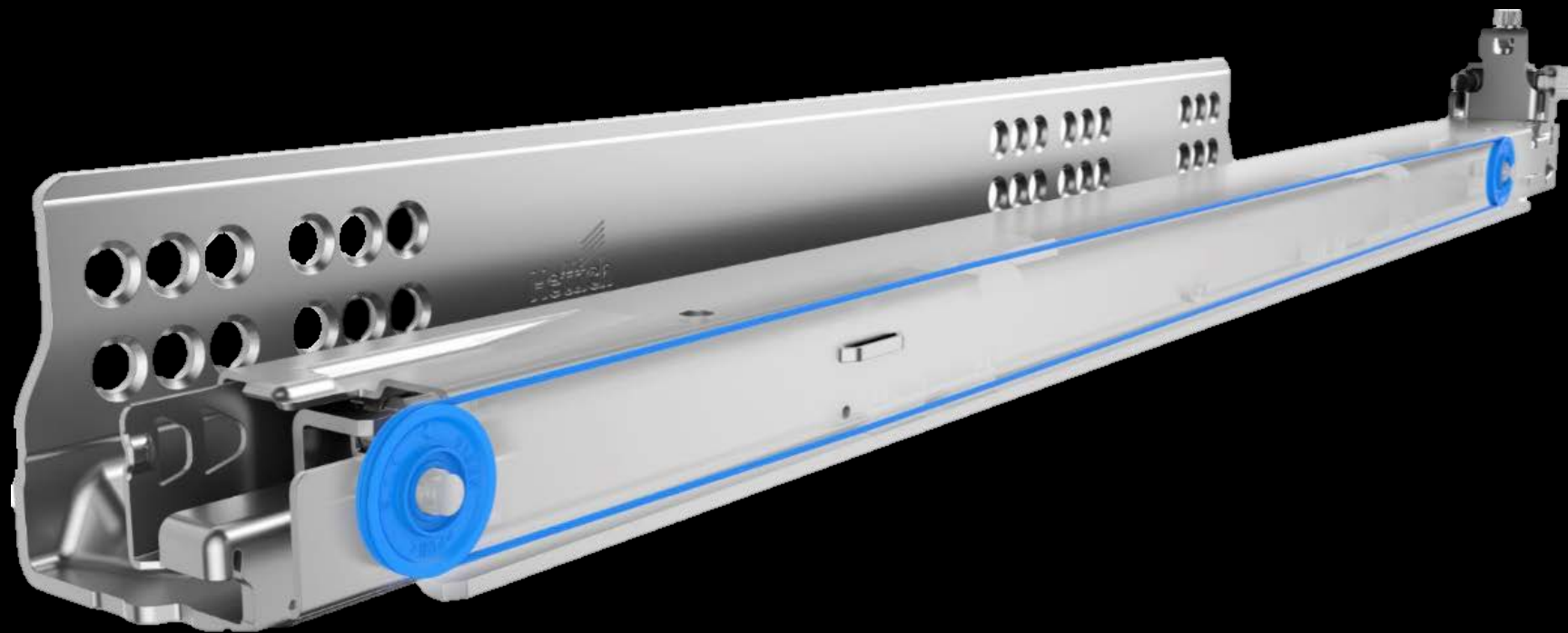
Technik für Möbel

  
**Hettich**

# Концепция единой платформы







## Ассортимент Astro 5D

Technik für Möbel

  
**Hettich**

# Ассортимент Astro 5D

L mm	250	300	350	400	450	500	550	600	650	700	750
10 kg	■	■	■	■	■	■	■	■	■	■	■
40 kg	■	■	■	■	■	■	■	■	■	■	■
70 kg	■	■	■	■	■	■	■	■	■	■	■

## Опционально

- Механизм регулировки по глубине
- Механизм открывания Push to open Silent
- Фиксаторы
- Стопор для выдвижных полок в открытом положении



Technik für Möbel

**Hettich**

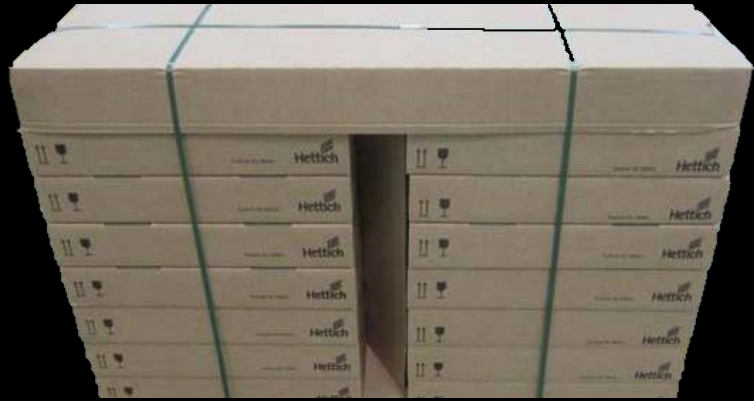
# Ассортимент Astro 5D



## Механизм открывания Push to open Silent

- Четкость и простота дизайна мебели без ручек
- Простое и надежное открывание, с опциональной синхронизацией
- Минимальный зазор между передней панелью и корпусом 2,5 мм
- Мягкое закрывание, с сохранением кинетической энергии при недостаточном усилии закрывания
- Мульти-синхронизация для двух выдвижных ящиков, соединенных одним широким фасадом
- Простой монтаж без инструментов

# Ассортимент Astro 5D



## Промышленная упаковка (россыпь)

- Удобное использование в серийном производстве
- Упаковка по 10 шт. левая / правая сторона
- Фиксаторы поставляются отдельно



## Упаковка комплектами

- Простой и несложный процесс для небольших или однократных заказов
- Картонная упаковка для направляющих
- Фиксаторы поставляются отдельно



# Астро 5D

## Регулировка передней панели

Technik für Möbel

  
**Hettich**

# Астро 5D Регулировка передней панели



Идеальное выравнивание передней панели

Technik für Möbel

  
**Hettich**

# Astro 5D Регулировка передней панели



**По высоте**  
(+3 мм)  
точная  
регулировка



**По ширине**  
(+/- 1,5 мм)  
регулировка  
производится с  
одной стороны,  
вторая сторона  
свободно  
перемещается



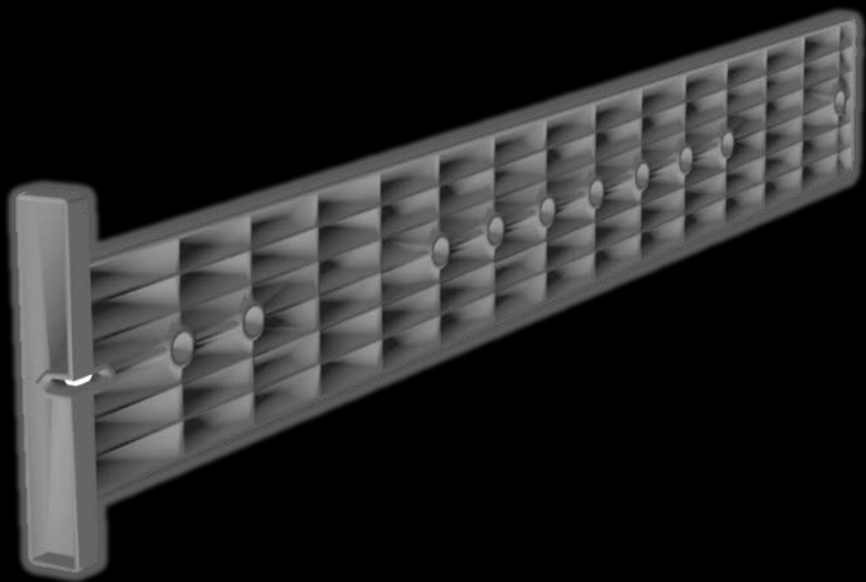
**Регулировка  
наклона**  
(+4 мм)  
легкая,  
бесступенчатая  
регулировка



**Радиальная**  
(+/- 1,5 мм)  
исключает  
возможные зазоры  
между фасадом и  
корпусом,  
позволяет  
добиться  
идеального  
расположения  
фасадов  
нескольких ящиков



**Регулировка по  
глубине**  
опциональная  
(+/- 2 мм)  
с помощью доп.  
механизма  
(установка без  
инструментов),  
идеально подходит  
для вкладных  
фасадов и  
внутренних ящиков



# Астро 5D Сверлильные кондукторы



κ für Möbel

  
**Hettich**



# Astro 5D Сверлильные кондукторы



## BlueJig Start

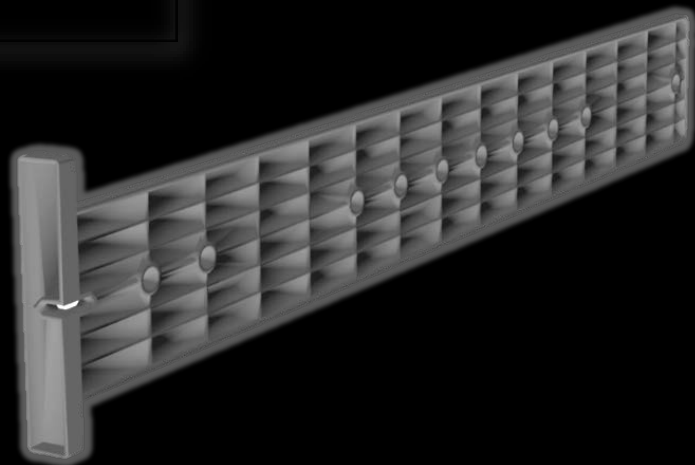
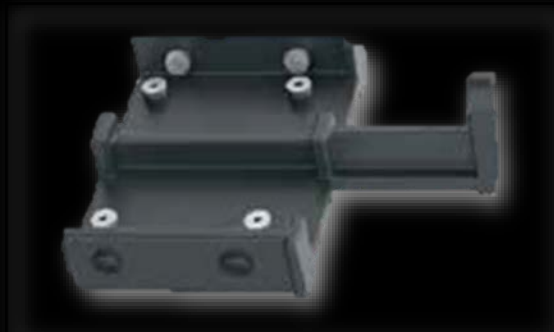
- Для сверления отверстий в задней стенке деревянных ящиков под С-образный крючок для фиксации на направляющих

## BlueJig Astro

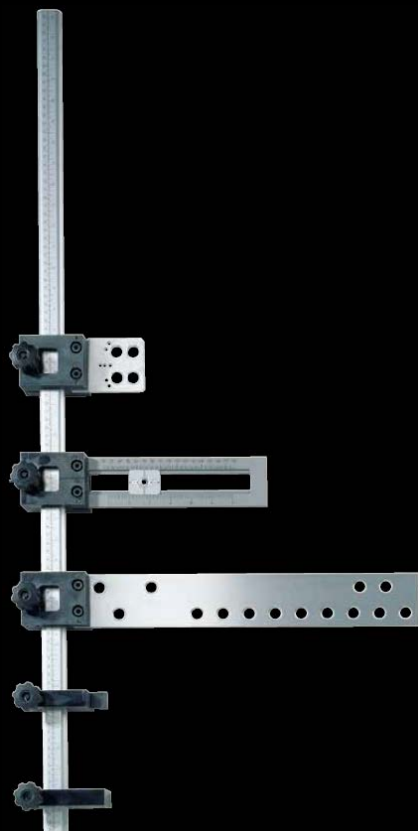
- Для точного сверления отверстий в задней стенке деревянных ящиков под С-образный крючок, а также предварительного сверления мест крепления фиксаторов к нижней поверхности деревянного ящика и передней панели

## Сверлильный шаблон для направляющих

- Быстрое и точное сверление



# Astro 5D Сверлильные кондукторы



Ассура  
кондуктор для  
направляющих

Сверлильный кондуктор Ассура + гильзовое сверло

- Универсальное применение, присадка для различных вариантов фурнитуры выполняется различными гильзовыми сверлами
- Простая регулировка кондукторов и упоров с помощью гайки-барашек
- Использование гильзовых сверл - минимальный износ сверла, так как сверло не соприкасается с шаблоном